

PRO DUO S PILE



SNELGIDS INSTALLATIE

*Dit document bevat de instructies om de PRO DUO S PILE te installeren.
Raadpleeg altijd onze website voor de meest actuele en volledige handleiding van het product. www.evonity.com*

INSTALLATIEVOORWAARDEN / PRO DUO S PILE

De installatie moet voldoen aan de normen en (lokale) regelgeving en mag alléén worden uitgevoerd door een gekwalificeerde technicus.

GEBRUIKSOMSTANDIGHEDEN

GEBRUIKSTEMPERATUUR	-25°C / +40°C
RELATIEVE LUCHTVOCHTIGHEID	5% / 95%
ELEKTRISCHE VEILIGHEIDSKLASSE	I
BESCHERMINGSGRAAD	IP54
MECHANISCHE IMPACT	IK10

NOMINALE INGANGSPANNING

1 FASE	230 V +/- 10%	50HZ
3 FASE	400 V +/- 10%	50HZ

AARDING

TN- OF IT-STELSEL	PE-KABEL
TT-STELSEL	ZELF AANGELEGDE AARDELEKTRODE, <100 OHM AARDSPREIDINGSWEERSTAND

Volgens regelgeving moet iedere laadpunt over een eigen Voedingskabel beschikken

KORTSLUITBEVEILIGING (INSTALLATIE-AUTOMAAT)

2X 7,33 KW	1X 1 FASE - 16A, 2P, CURVE B OF C
2X 22 KW	2X 3 FASE - 32A, 4P, CURVE B OF C

KORTSLUITBEVEILIGING (SMELTPATRONEN)

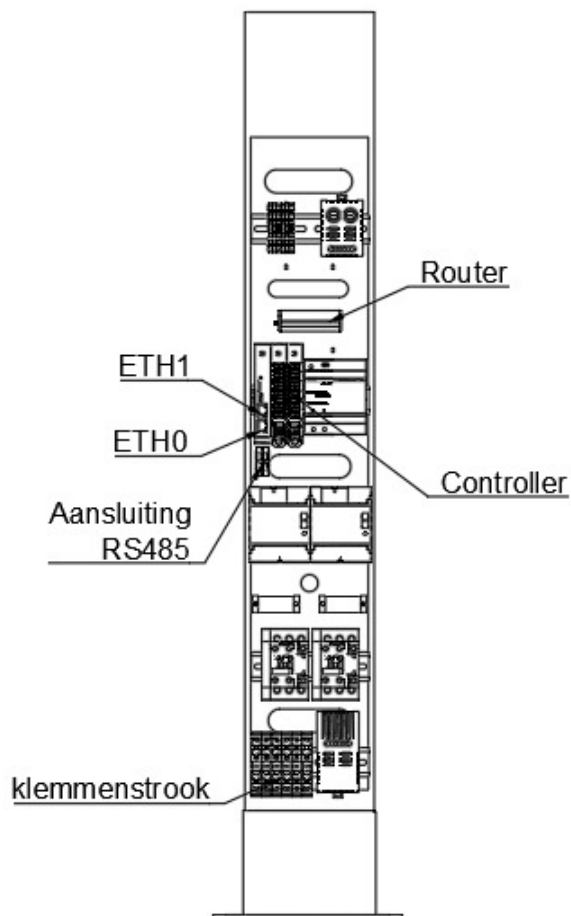
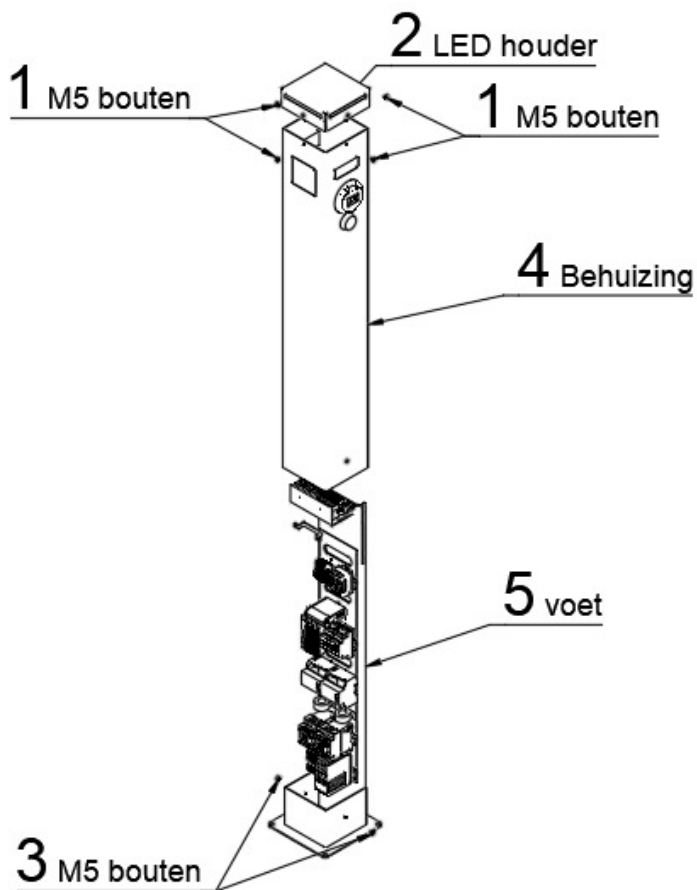
2X 7,33 KW	2X 1 FASE - 16A, 2P, CURVE B OF C
2X 22 KW	2X 3 FASE - 32A, 4P, CURVE B OF C

MINIMUM KABELDIAMETERS (LENGTE MAX. 50M)

2X 7,33 KW	2X 1 FASE – 6 MM ² (2X 3G6)
2X 22 KW	2X 3 FASE - 6 MM ² (2X 5G6)

INSTALLATIE / PRO DUO S PILE

OPBOUW VAN HET APPARAAT

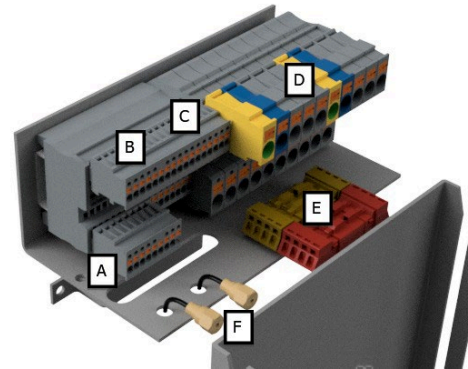


INSTALLATIE / PRO DUO S PILE

INSTALLEREN

- **Verwijder de behuizing**

1. Verwijder de LED houder (2) door de 4 bouten (1) aan de zijden los te draaien.
2. Trek de vier stekkers uit (A,B,C,D), ontkoppel de roze en groene connectoren (E) en ontkoppel de 2 antenne kabels (F).
3. Plaats de LED houder (2) veilig aan de kant.
4. Draai de 2 bouten onderaan (3) los.
5. Schuif de behuizing (4) volledig naar boven tot het volledig los staat en plaats deze dan veilig aan de kant.



- **Montage op een sokkel**

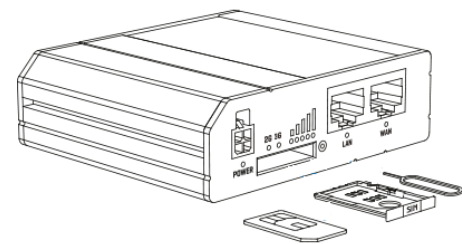
1. Voer de voedingskabel door de opening in het voet (5) van de PRO DUO S PILE.
2. Bevestig de voetstuk op de betonnen sokkel met 4xM8 bouten.

- **Aansluiting (zie aansluitschema op volgend pagina voor het netwerk en master – slave systeem)**

1. Sluit de voedingskabel aan op de juiste klemmen door de hendel te openen, de draad te plaatsen en de hendel te sluiten.
Let op de fasevolgorde (L1-L2-L3-N-PE).
2. Gebruik een RJ45-kabel om meerdere palen met elkaar te verbinden. Sluit de ETH1 (master) aansluiting van de ene paal aan op de ETH0 (slave) aansluiting van de volgende paal. Herhaal dit voor alle palen.
3. Optioneel, voor loadbalancing is er een hoofdbemetering nodig, communicatie hiervan dient aangesloten te worden op de RS485 aansluiting.

- **Beheersmanagement via SIM (optioneel – indien geen simkaart moeten de juiste poorten open gezet worden om remote support mogelijk te maken vanuit de manufacturer)**

1. De SIM kaarthouder bevindt zich rechts van de RUT240-router.
2. Verwijder de SIM kaarthouder met de meegeleverde pin.
3. Plaats de SIM in de SIM kaarthouder.
4. Steek de SIM kaarthouder terug in de RUT240-router

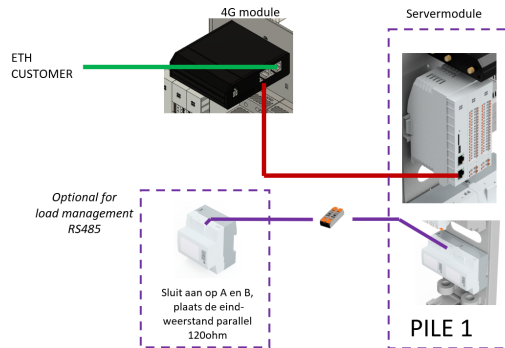


- **Plaatsen van de behuizing:**

1. Buig de losstaande stekkers op de paal naar boven. (TIP: gebruik de tool van Evonity)
2. Schuif de behuizing (4) terug over de paal en Bevestig deze met twee bouten (3).
3. Steek de stekkers op volgorde terug op de juiste plaats in.
4. Plaats de LED houder (2) op de behuizing en maak deze vast met vier bouten (1).

AANSLUITSCHEMA NETWORK

SINGLE PILE SETUP



MULTI PILE SETUP

