

# EV/BOX Livo



EV/BOX

[evbox.com](https://evbox.com)

# Technische specificaties

ELEKTRISCHE EIGENSCHAPPEN	
Maximaal laadvermogen	Tot 22 kW (3-fase, 32 A)
Laadmodus	Modus 3 (IEC 61851-1)
Type connector	Voldoet aan IEC 62196-1, IEC 62196-2: Type 2-stekker, vaste laadkabel van 6 m Type 2-connector Type 2-connector met sluiser
kWh-meter	Klasse A-nauwkeurigheid $\pm 2\%$ (in overeenstemming met EN 50470-3)
Invoercapaciteit	6-32 A configureerbaar 1-fase, 230 V $\pm 10\%$ , maximaal 32 A $\pm 6\%$ , 50/60 Hz 3-fase, 400 V $\pm 10\%$ , maximaal 32 A $\pm 6\%$ , 50/60 Hz
Diameter mantel stroomkabel	13 - 25 mm
Draadmaat stroomkabel	Massieve draad: maximaal 10 mm <sup>2</sup> Gevlochten draad met adereindhuls (zonder plastic huls): maximaal 6 mm <sup>2</sup>
Nominale stroomspanning (Uimp)	4000 V
Nominale isolatiespanning (Ui)	250 V AC (fase naar aarde) 450 V AC (fase naar fase)
Detectie van lekstroom	Uitschakelingstijden en -limieten zijn conform IEC 61851-1:2017 Cl. 8.5. (in overeenstemming met IEC 62955:2018 Tabel 2).

MILIEU- EN VEILIGHEIDSKLASSE	
Operationeel temperatuurbereik	-30 °C tot +50 °C
Temperatuurbereik opslag	-40 °C tot +80 °C
Luchtvochtigheid (niet-condenserend)	5% tot 95%
Maximale installatiehoogte	3000 m boven de zeespiegel
Behuizingscodes	IP55 (IEC 60529) IK10 (IEC 62262)
Veiligheidsklasse	Veiligheidsklasse I en Overspanningscategorie III
Vervuilinggraad van de macro-omgeving	Vervuilinggraad 3
Classificatie elektromagnetische compatibiliteit (EMC)	Omgeving A en Omgeving B (in overeenstemming met IEC 61439-1)

MILIEU- EN VEILIGHEIDSKLASSE	
Mechanische weerstand voor stationaire montage	Hoge weerstand

CONNECTIVITEIT	
Autorisatie	RFID-lezer of via een app
Wifi	2,4/5 GHz
Local Area Network	Ethernet
Mobiele communicatie	4G LTE-M (2G-terugval wordt ondersteund)
Simkaarthouder	4FF-nanosim
Communicatieprotocol	OCPP 2.0.1
Functies van smart charging	Dynamic Load Balancing, Gebundelde Load Balancing, voldoet aan EEBUS, ISO 15118 (kant-en-klare hardware)

FYSIEKE EIGENSCHAPPEN	
Afmetingen (B x H x D)	250 x 366 x 184 mm
Gewicht	Cable: Circa 5,9 kg Socket: Circa 3,5 kg
Invoer voedingskabel	Boven- of onderkant
Materiaal behuizing	Koolstofarm Makrolon RE®
HMI	4 led-indicatorlampjes, zoemer, lichtsensor

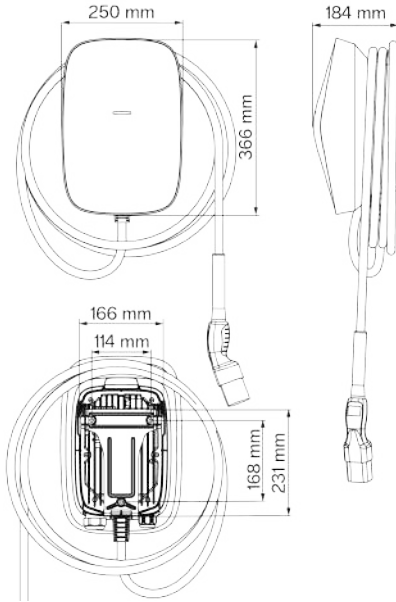
CERTIFICERING EN NALEVING	
Invoer voeding	EV-voedingsapparatuur permanent aangesloten op het wisselstroomnet
Uitvoer voeding	EV-voedingsapparatuur wisselstroom
Normale omgevingsomstandigheden	Gebruik binnen en buiten
Toegang	Apparatuur voor locaties met niet-beperkte toegang
Apparatuurtype	Stationaire apparatuur die aan de muur of aan een paal is bevestigd

VARIANTEN <sup>(1)</sup>		
Fixed cable	7.4 kW	L13262EUC00-CHX
	11 kW	L31662EUC00-CHX
	22 kW	L33262EUC00-CHX
Socket	22 kW	L332S2EUC00-CHX
Socket with shutter	22 kW	L332SSEUC00-CHX

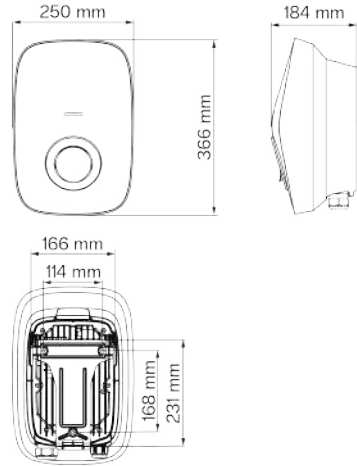
<sup>(1)</sup> X = S voor varianten met simkaart; X = 0 voor varianten zonder simkaart.

# Afmetingen

## CABLE



## SOCKET



Specificaties en prestatiegegevens bevatten gemiddelde waarden binnen de bestaande specificatietoleranties en kunnen zonder voorafgaande kennisgeving worden gewijzigd.

© EVBox. Alle rechten voorbehouden. De naam en het logo EVBox zijn handelskenmerken van EVBox B.V. of een van hun partners. Niets uit dit document mag worden gewijzigd, gereproduceerd, verwerkt of gedistribueerd in welke vorm of op welke wijze dan ook, zonder voorafgaande schriftelijke toestemming van EVBox.