

EVBox BusinessLine

Bedrijfsoplossing voor laden in de EU



Tot 22 kW per aansluiting

Laadt twee auto's tegelijk op aan een dubbel station

Duurzaam, weerbestendig ontwerp en geïntegreerde elektrische beveiligingen

Verdeelt het vermogen efficiënt via (dynamische) load balancing


Uitbreidbaar tot 20 laadpunten per Hub-Satellite-netwerk

 Wifi en 4G-verbinding


 kWh/meter

 Ingebouwde RCBO

 Lekdetectie

 Prijsinstellingen voor
publieke laadstations

 Onderhoud op afstand

 Eenvoudige installatie, service
en onderhoud

evbox.com



Technische kenmerken

Maximale laadcapaciteit	22 kW per aansluiting
Laadmodus	Modus 3, Z.E. Ready
Aantal aansluitingen	1 of 2
Type aansluiting	Type 2-aansluiting (optionele sluiters)
uitgangsvermogen	3-fasen, 230 V - 400 V, 16 A en 32 A
Temperatuurbereik	-25°C tot +50°C
Vochtgehalte (niet-regulerend)	Max. 95% RH, niet-condenserend
Elektrische beveiliging	Geïntegreerde RCBO + DC-lekstroombeveiliging
Energimeter	MID-gecertificeerde kWh-meter
Vergunning	Autostart / Keyfob / RFID-kaart
Informatiesatus van de informatie	LED-ring
Communicatie	LTE (CAT-1) / GSM / GPRS / EDGE / GPS / dual band-Wi-Fi / Bluetooth / controller met RFID
Communicatieprotocol	OCPP 1.6J

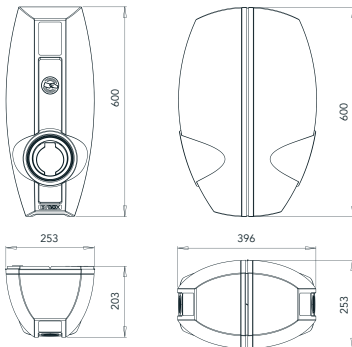
Fysieke kenmerken

Certificering en conformiteit	CE-gecertificeerd, RED-richtlijn 2014/53/EU, EMC-richtlijn 2014/30/EU, laagspanningsrichtlijn 2014/35/EU, BGS-richtlijn 2011/65/EU (zoals gewijzigd tegen 2015/863/EU), EN/IEC 61851-1 (2017), EN/IEC 61851-21-2 (2018), EN/IEC 61000-32 (2014), EN/IEC 61000-3-3-3 (2013), EN 301 489-1 V2.2.0, EN 301 489-3 V2.1.1, EN 301 489-17 V3.2.0, EN 301 489-52 V1.1.0, EN 301 489-52 V1.1.0, EN 301 908-1 V11.1.1, EN 301 511 V12.5.1, EN 300 330 V2.1.1, EN 300 328 V2.1.1, EN 301 893 V2.1.1, EN 300 220-1 V3.1.1, EN 300 220-2 V3.1.1.
--------------------------------------	--

Beveiliging van de behuizing

Behuizing	IP55, IK08
Afmetingen (mm)	Polycarbonaat 600 x 255 x 205 mm (enkelvoudig stopcontact) 600 x 255 x 255 x 410 mm (dubbel stopcontact)
Gewicht	10 kg exclusief verpakking (enkele connector) 12 kg exclusief verpakking (dubbele connector)
Montage	Wand of paal
Standaard kleuren	RAL 7016 (donkergrijs), RAL 9016 (wit), RAL 5017 (blauw)
Load Balancing	Ja, lokaal en dynamisch (via EVBox Smart Charging)
Clusterconfiguratie	Tot 20 aansluitingen per Hub-Satellite-netwerk

Afmetingen in mm



Auteursrecht © 2020 EVBox Manufacturing B.V. EVBox® en het EVBox-logo zijn gedeponeerde handelsmerken. Alle rechten voorbehouden. EVBox heeft dit document opgesteld naar beste weten, maar garandeert niet dat alle verstrekte informatie foutloos is. EVBox aanvaardt hiervoor geen aansprakelijkheid. Alle specificaties zijn bij benadering. De beperkte garantievoorwaarden staan vermeld in de van toepassing zijnde algemene voorwaarden van EVBox. EVBPI_BL_NL_012020 © EVBox Manufacturing B.V.